

SHARP

MX-6070N/MX-5070N
MX-4070N/MX-3570N/MX-3070N
MX-4060N/MX-3560N/MX-3060N
Sistema Multifuncional Digital Color



Modelo MX-4070N

MFP'S A3 COLOR, CON
FUNCIONES AVANZADAS
DE CONECTIVIDAD

La sabiduría conduce al éxito /Es por Eso que con nuestras MFPs potenciamos su creatividad y le ayudamos a gestionar y compartir su información.

Desea trabajar de forma más inteligente /Es por Eso que debería dotar a su equipo con nuestra tecnología de última generación.

El MX-6070N, MX-5070N, MX-4070N, MX-3570N, MX-3070N, y el MX-4060N, MX-3560N, MX-3060N, son modelos pioneros, perfectos para mejorar la eficiencia en la oficina. Su avanzado diseño ergonómico y la conectividad convierten estas máquinas de última generación en un elemento indispensable de la infraestructura de la información, reducen costes y optimizan el flujo de trabajo.

Saque lo mejor de su equipo

No importa qué modelo escoja (60, 50, 40, 35 o 30 páginas por minuto), nuestra avanzada tecnología se adaptará a todas y cada una de las necesidades de los miembros de su equipo.

La función de inicio de sesión único mejora la productividad proporcionando acceso directo desde el panel de control a sistemas de almacenamiento en la nube como Google Drive™, SharePoint® y OneDrive®. En tan sólo unos segundos podrá imprimir directamente desde la nube, escanear documentos de la MFP y enviarlos a la nube de nuevo. ¡Regístrese y disfrute de todos los servicios!

Tecnología avanzada

Las nuevas MFP's están equipadas con todo lo que necesita para garantizar la máxima productividad. El sensor de movimiento detectará cuando se acerque y pasará automáticamente del modo en espera al modo activo, listo para procesar cualquier trabajo en el momento.

Gracias al panel táctil, tendrá fácil acceso a todas las funciones. Además, también cuenta con una guía de "ayuda rápida" integrada que le mostrará todos los pasos a seguir.

Haciendo uso del panel multi-táctil, podrá personalizar el menú a su gusto incluyendo o quitando iconos para tener acceso rápido a las funciones que más utiliza. Asimismo, la función de vista previa le permitirá ver y editar documentos antes de imprimirlos.

Y como a nadie le gustan las interrupciones, podrá estar tranquilo al saber que incluso se puede recargar el suministro de toner* y papel, sin interrumpir la impresión/copia.

UN SENSOR DE MOVIMIENTO PONE EN MARCHA EL EQUIPO CUANDO ALGUIEN SE ACERCA, ASÍ ESTÁ SIEMPRE LISTO



PÁGINA DE INICIO CON PERSONALIZACIÓN DE INTERFAZ INTUITIVA

* MX- 6070N / MX- 5070N solamente .

El tiempo suele ser limitado /Es por Eso que nuestros Sistemas Multifuncionales están diseñados para trabajar mucho más.

Todas las impresoras pueden imprimir, copiar y escanear. Pero nuestra gama de MFP's de última generación va mucho más allá. Nuestras impresoras multifuncionales actúan como servidores de impresión y cuentan con la función "Pull printing", el cual le permite recuperar los trabajos de impresión desde cualquier dispositivo conectado a la red*1.

De esta manera, los documentos siempre se gestionan y esto no sólo garantiza una mayor seguridad, sino que mejora la comodidad en el trabajo, dado que no tendrá que cargar con el papel.

Escáner de primera clase

La exploración es muy rápida a 200*2/80*3 imágenes por minuto y el modo Color automático permite procesar lotes mixtos de documentos en color y blanco y negro automáticamente, incluso si son de diferentes tamaños y gramajes. Sólo apilarlos en el Alimentador dúplex de paso único (DSPF) de 150 hojas*2 o el Alimentador reversible (RSPF) de 100 hojas*3 y dejar que el MFP haga el resto.

Gracias al potente software de reconocimiento óptico de caracteres, podrá escanear documentos de todo tipo, PDFs con capacidad de búsqueda y documentos editables de Microsoft Office como Word, Powerpoint o Excel. Ya no tendrá que reescribir los documentos que sólo tenga en copia impresa, este equipo le proporcionará el mejor acceso y búsqueda de la información.

Si cuenta con documentos de Microsoft Office en una memoria USB, podrá conectarla directamente a la impresora, seleccionar los documentos e imprimir. También podrá escanear documentos y guardarlos en el USB o en la nube, o incluso imprimirlos directamente.



CONVIERTE DOCUMENTOS ESCANEADOS EN ARCHIVOS EDITABLES DE OFFICE Y PDF CON OCR

SOLO TIENE QUE CONECTAR SU LÁPIZ USB AL SISTEMA Y EMPEZAR A IMPRIMIR



ESCANEAR DE FORMA RÁPIDA GRACIAS AL ALIMENTADOR DSPF O RSPF

*1 La función Print Release se puede utilizar desde cualquiera de las cinco impresoras conectadas en red.

*2 Sólo MX - 6070N / MX - 5070N / MX - 4070N / MX - 3570N / MX - 3070N.

*3 Sólo MX - 4060N / MX - 3560N / MX - 3060N.

Usted se centra en resultados no en la tecnología /Es por Eso que nuestros Sistemas Multifuncionales Digitales son un apoyo en su trabajo.

La flexibilidad en la gestión de documentos da lugar a mejores resultados. Las bandejas de papel son de formato SRA3 y tienen una capacidad de gramaje de hasta 300 g/m². Podrá hacer uso de los dispositivos de acabado entre los que se incluye la opción de grapado automático o manual.

Excelentes resultados

Estos modelos garantizan la calidad y exactitud del color, con una resolución 1200 x 1200 dpi. Además, gracias al sistema de control del proceso y de actualización conseguirá el mejor resultado en cada página.

Hechos para un mundo móvil

Trabaje dónde y cuándo quiera. Gracias a Sharpdesk Mobile, todos los miembros del equipo podrán imprimir desde el móvil o la Tablet y añadir los documentos escaneados a los mismos haciendo uso de la red inalámbrica. Asimismo, también es posible imprimir desde cualquier App compatible con Google Cloud Print*. Los dispositivos de seguridad garantizan que su información está protegida.

GRAPADO MANUAL
DE HASTA 40
HOJAS (80 G/M²)



Eficiencia energética

El tóner de baja fusión, la configuración de energía automática, el Modo de Escaneo ecológico y el rápido calentamiento del motor son sólo algunas de las características que garantizan el bajo consumo del sistema.

Asimismo, el panel frontal ofrece la posibilidad de seleccionar la opción más ecológica antes de empezar cualquier trabajo, y el cartucho del tóner se expulsa de forma automática sólo cuando está totalmente vacío, con objeto de sacar el máximo provecho.

Máxima seguridad

Cuando pone la impresora multifuncional y los documentos a disposición de todos en la nube, confía en que la información sea segura. Por ello, le agradecerá saber que los modelos más actuales cuentan no sólo con todas las funciones de seguridad que ya tenían los modelos antiguos sino que además también ofrecen el S/MIME para una comunicación segura vía email, para la protección de datos avanzada y para una autenticación e identificación de usuario seguras.



UNIÓN SIN GRAPAS
DISPONIBLE HASTA 4
HOJAS DE PAPEL

* No está disponible en todos los países.

Los equipos eficaces necesitan tecnología eficiente /Es por Eso que hemos optimizado la productividad de nuestros Sistemas Multifuncionales Digitales de última generación.

La tecnología inteligente de las impresoras multifuncionales de última generación transformará la productividad de cualquier grupo de trabajo. Imprimir, copiar, escanear, todo el proceso resultará rápido y eficiente. Y esto es sólo el principio.

Si además de lo anterior, también hace uso de la nube y las soluciones de software avanzadas, verá cómo mejora aún más la productividad.

Cloud Portal Office

Cloud Portal Office es un servicio que mejorará la colaboración y la eficiencia en la empresa. Permite conectar móviles, tablets, PCs, impresoras multifuncionales de Sharp y nuestra pizarra interactiva BIG PAD a una única red de información.

De esta manera, cuando se activa esta función en una impresora multifuncional, todos tienen acceso a los documentos colgados en la nube. Sólo tiene que registrarse en el panel de control para acceder a la red, y ya puede navegar e imprimir. Además, el sistema también permite guardar documentos escaneados directamente en una carpeta de la nube y enviar alertas por email, todo desde la impresora.

Soluciones de software optimizadas

Hemos creado nuestra gama de soluciones de software optimizadas para ayudarle a reducir costes, incrementar su eficacia y mejorar su seguridad.

Nuestras **soluciones de escáner optimizadas** ahorran tiempo y evitan errores costosos, simplificando y automatizando la captación, almacenamiento y puesta en común de documentos, con independencia de su formato o finalidad.

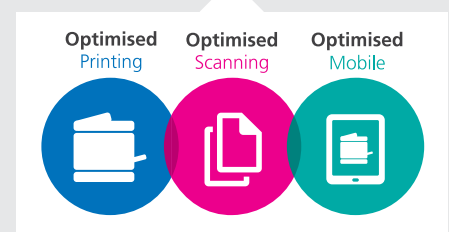
Nuestras **soluciones de impresión optimizadas** ayudan a controlar y gestionar el uso de la impresora y la fotocopidora. De esta forma, puede suprimir usos no autorizados, seguir y recuperar costes y reducir el despilfarro.

Nuestras **soluciones móviles optimizadas** facilitan la conexión de tabletas, teléfonos y ordenadores portátiles, de manera simple y segura, para estar siempre en contacto.

Todo esto unido a la potencia de las impresoras multifuncionales le ayudará a optimizar al máximo su trabajo e incrementará de manera notable su rentabilidad.

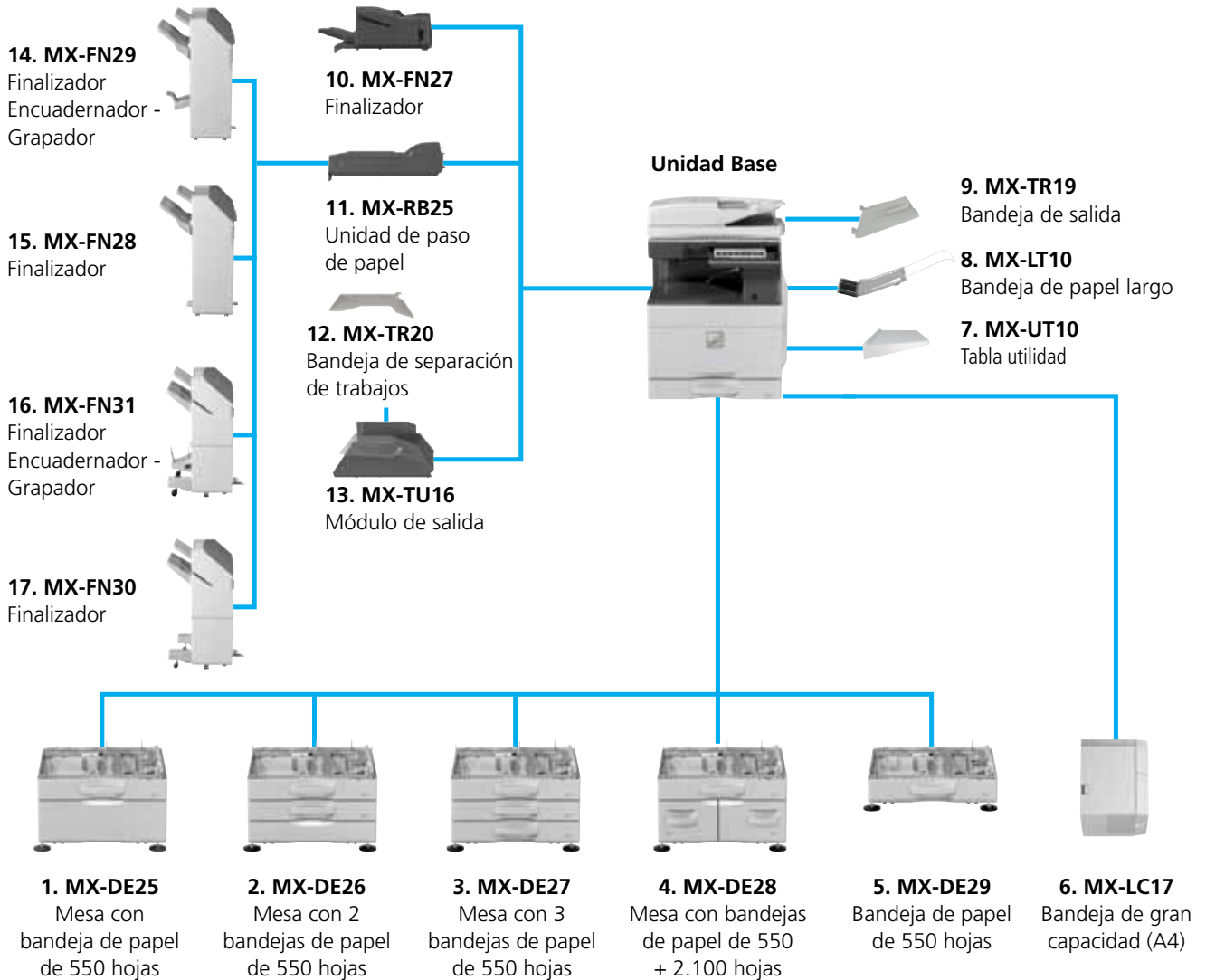


Modelo MX-3560N



SISTEMA PREPARADO
PARA LA RED Y
SOLUCIONES DE
SOFTWARE OPTIMIZADAS





MX-3560N Unidad base
Bandeja de separación de trabajos
Mesa con 3 bandejas de papel de 550 hojas
Bandeja de salida



Unidad Base MX- 4070N
Finalizador interno
Mesa con 550 + 2.100 hojas
Bandeja de salida



Unidad Base MX- 6070N
Finalizador-encuadernador + Paso de papel
Mesa con 550 + 2100 hojas de papel
Bandeja de salida
Bandeja de gran capacidad

Unidad base

- 1. MX-DE25 Mesa con bandeja de papel de 550 hojas**
550 hojas*¹, SRA3 - A5R (60 - 300 g/m²)
- 2. MX-DE26 Mesa con 2 bandejas de papel de 550 hojas**
550 hojas*¹ tanto en la bandeja superior como en la inferior, SRA3 - A5R (60 - 300 g/m²)
- 3. MX-DE27 Mesa con 3 bandejas de papel de 550 hojas**
550 hojas*¹ tanto en la bandeja superior como en la inferior, SRA3 - A5R (60 - 300 g/m²)
- 4. MX-DE28 Mesa con bandejas de papel 550 + 2.100 hojas**
Bandeja superior: SRA3 - A5R, 550 hojas (80 g/m²)
Bandeja inferior (izquierda): A4, 1.200 hojas (60 - 105 g/m²)
Bandeja inferior (derecha): A4 - B5, 900 hojas (60 - 105 g/m²)
- 5. MX-DE29*² Bandeja de papel de 550 hojas**
550 hojas*¹, SRA3 - A5R (60 - 300 g/m²)
- 6. MX-LC17 Bandeja de gran capacidad (A4)**
3.000 hojas*¹, A4 - B5 (60 - 220 g/m²)

MX-UT10 Mesa de utilidad

Finalizador

- 7. MX-LT10 Bandeja de papel largo**
Recomendada para la impresión de papel banner
- 8. MX-TR19 Unidad de bandeja de salida**
- 9. MX-FN27 Finalizador interno**
A3 - B5 (offset/grapa), SRA3 - A5R (no offset)
Bandeja Offset (superior): capacidad máx. de papel de 500 hojas*¹
Capacidad de grapado: máx. 50 hojas grapadas en múltiples posiciones*¹
Posición de grapado: 3 posiciones (delantera, trasera o en 2 puntos)
Unión manual: 1-punto en la parte trasera (plano), 45 hojas (64 g/m²), 40 hojas (80 g/m²)
Capacidad máx. sin grapas: 5 hojas (64 g/m²), 4 hojas (65 - 81,4 g/m²), 3 hojas (81,5 - 105 g/m²)
Posición sin grapa: 1 punto detrás (inclinado), A3 - B5

Módulo de perforación opcional para MX-FN27:

- MX-PN14C - Módulo de perforación de 2/4 agujeros**
MX-PN14D - Módulo de perforación de 4 agujeros anchos

- 10. MX-RB25 Unidad de paso del papel**
Es necesaria para MX-FN28, MX-FN29, MX-FN30 & MX-FN31
- 11. MX-TR20 Bandeja de separación de trabajos**
Se requiere módulo de salida de cabina MX-TU16
- 12. MX-TU16 Módulo de salida de cabina**
- 13. MX-FN29 Finalizador-encuadernador 1k**
A3W - A5R (offset/grapa), SRA3 - A5R (no offset)
Bandeja Offset (superior): capacidad máx. de papel de 1.000 hojas*¹
Capacidad de grapado: máx. 50 hojas grapadas en múltiples posiciones*¹
Posición de grapado: 1 punto frontal (plano), 1 punto dorsal (plano), 2 puntos de cosido)*¹
Bandeja de grapado (inferior): 7 (11-15 hojas), 10 (6-10 hojas), 20 juegos (1-5 hojas). 15 hojas como máx. por juego
- 14. MX-FN28 Finalizador 1k**
A3W - A5R (offset/grapa), SRA3 - A5R (no offset)
Bandeja Offset (superior): capacidad máx. de papel de 1.000 hojas*¹
Capacidad de grapado: máx. 50 hojas grapadas en múltiples posiciones*¹
Posición de grapado: 1 punto frontal (plano), 1-punto dorsal (plano), 2 puntos de cosido)*¹

Módulo de perforación opcional para MX-FN29 y MX-FN28:

- MX-PN15C - Módulo de perforación de 2/4 agujeros**
MX-PN15D - Módulo de perforación de 4 agujeros anchos

15. MX-FN31 Finalizador-encuadernador 3k

A3 - B5 (offset/grapa), SRA3 - A5R (no offset)
Bandeja Offset (superior): capacidad máx. de papel de 3.000 hojas*¹
Capacidad de grapado: máx. 65 hojas grapadas en múltiples posiciones*¹
Posición de grapado: 1 punto frontal (inclinado), 1 punto en el dorso (inclinado), 2 puntos de cosido)*¹
Grapado manual: 1 punto detrás (plano), 45 hojas (64 g/m²), 40 hojas (80 g/m²)
Capacidad máx. sin grapas: 5 hojas (64 g/m²), 4 hojas (65 - 81,4 g/m²), 3 hojas (81,5 - 105 g/m²)
Posición sin grapa: 1 punto detrás (inclinado), A3 - B5
Bandeja de grapado (inferior): 10 juegos (11-15 hojas), 15 juegos (6-10 hojas), 25 juegos (1-5 hojas). 20 hojas como máx. por juego

16. MX-FN30 Finalizador 3k

A3 - B5 (offset/grapa), SRA3 - A5R (no offset)
Bandeja Offset (superior): capacidad máx. de papel de 3.000 hojas*¹
Capacidad de grapado: máx. 65 hojas grapadas en múltiples posiciones*¹
Posición de grapado: 1 punto frontal (inclinado), 1 punto en el dorso (inclinado), 2 puntos de cosido)*¹
Grapado manual: 1 punto detrás (plano), 45 hojas (64 g/m²), 40 hojas (80 g/m²)
Capacidad máx. sin grapas: 5 hojas (64 g/m²), 4 hojas (65 - 81,4 g/m²), 3 hojas (81,5 - 105 g/m²)
Posición sin grapas: 1 punto detrás (inclinado), A3 - B5

Módulo opcional de perforación para MX-FN31 y MX-FN30:

- MX-PN16C - Módulo de perforación de 2/4 agujeros**
MX-PN16D - Módulo de perforación de 4 agujeros anchos

Impresión

MX-PF10 Kit fuente código de barras

Permite la impresión de códigos de barra

Fax

MX-FX15 Kit de Ampliación de Fax

MX-FWX1 Kit de Ampliación de Internet Fax

Escáner

AR-SU1 Unidad de sellado

Sella documentos ya escaneados para verificación

Licencias Sharpdesk

MX-USX1/X5

Kit de licencias para 1/5 usuarios

MX-US10/50/A0

Kit de licencias para 10/50/100 usuarios

Sharp OSA®

MX-AMX1 Módulo de integración de la aplicación

Seguridad

MX-FR52U*² Seguridad de datos

Versión comercial

*¹ Número de hojas basado en 80 g/m². *² Disponible en una fecha posterior.

Especificaciones

General

Velocidad de impresión (ppm/cpm) (Máx.)	A4*	A3	SRA3
MX-6070N	60	30	29
MX-5070N	50	26	24
MX-4070N/MX-4060N	40	20	18
MX-3570N/MX-3560N	35	18	16
MX-3070N/MX-3060N	30	16	15
Pantalla del panel de control	pantalla táctil de 10,1 pulgadas, color, LCD		
Tamaño del papel (Mín. – Máx.)	SRA3 – A5* ²		
Peso del papel (g/m ²)			
Bandeja	60 - 300		
Multi-bypass	55 - 300		
Capacidad de papel (Estándar – Máx.)			
Hojas	650 - 6.300		
Bandejas	1 - 4 (más bandeja bypass)		
Warm-up time * ³ (seconds)			
MX-6070N/MX-5070N	15		
MX-4070N/MX-3570N/MX-3070N	10		
MX-4060N/MX-3560N/MX-3060N	10		

Memoria (GB)	Copiadora/Impresora (compartida) 5		
Disco duro* ⁴	500		
Requisitos de alimentación	Tensión nominal local corriente ±10%, 50/60 Hz		
Consumo de energía (kW) (Máx.)			
MX-6070N/MX-5070N	2.07 (220 to 240V)		
MX-4070N/MX-3570N/MX-3070N	1.84 (220 to 240V)		
MX-4060N/MX-3560N/MX-3060N	1.84 (220 to 240V)		
Dimensiones (mm) (An x P x A)			
MX-6070N/MX-5070N	616 x 660 x 838		
MX-4070N/MX-3570N/MX-3070N	616 x 660 x 838		
MX-4060N/MX-3560N/MX-3060N	608 x 650 x 834		
Peso (kg)			
MX-6070N/MX-5070N	90		
MX-4070N/MX-3570N/MX-3070N	87		
MX-4060N/MX-3560N/MX-3060N	79		

Copiadora

Tamaño original del papel (Máx.) A3		
Tiempo de salida de la primera copia * ⁵	Color	Blanco y negro
MX-6070N/MX-5070N	4.8	3.7
MX-4070N/MX-3570N/MX-3070N	6.7	4.7
MX-4060N/MX-3560N/MX-3060N	6.7	4.7
Copias continuas (Máx.)	9.999	
Resolución de impresión (dpi)		
Escáner (color)	600 x 600	
Escáner (blanco y negro)	600 x 600, 600 x 400	
Impresión	1.200 x 1.200, 600 x 600, 9.600 (equivalente) x 600 (dependiendo del modo de copia)	
Niveles de gradación	256	
Índice de zoom (%)	25 – 400, (25 – 200 con DSPF/RSPF) en incrementos del 1%	
Índices de copia predefinidos (Metric)	10 ratios (5R/5E)	

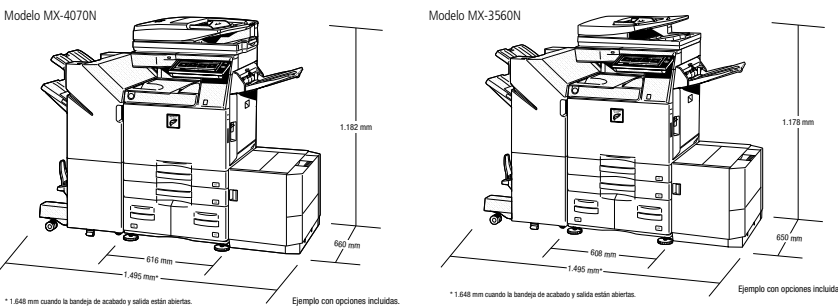
Escáner en red

Método de escaneo	Escaneo remoto (a través del panel de control) Escaneo directo (aplicación compatible con TWAIN)	
Velocidad de escaneo * ⁶ (ipm) (Máx.)	Una cara	Doble cara
MX-6070N/MX-5070N	100	200
MX-4070N/MX-3570N/MX-3070N	100	200
MX-4060N/MX-3560N/MX-3060N	80	25
Resolución (dpi) (Máx.)		
Escaneo remoto	100, 150, 200, 300, 400, 600	
Escaneo directo	75, 100, 150, 200, 300, 400, 600	
	50 a 9.600 dpi a través de ajustes del usuario	
Formatos de archivo	TIFF, PDF, PDF/A, PDF encriptado, PDF compacto* ⁷ , JPEG* ⁷ , XPS, PDF con OCR, Microsoft® Office (pptx, xlsx, docx), text (TXT), rich text (RTF)	
Destinatarios del escáner	Correo electrónico, escritorio, servidor FTP, carpeta en red (SMB), memoria USB, disco duro	
Utilidades de escáner	Sharpdesk	

LAN inalámbrico

Conforme con la normativa	IEEE802.11n/g/b
Modo de acceso	Modo infraestructura, modo Software AP
Seguridad	WEP, WPA/WPA2-mixed PSK, WPA/WPA2-mixto EAP* ⁸ , WPA2, PSA, WPA2 EAP* ⁸

External Dimensions



SHARP

Inspiring ideas from technology

www.sharp.eu

Sharp Electronics (Europe) Limited
Sucursal en España
WTC Almeda Park
Plaza de la Pau s/n, Edificio-6, 4ª Planta
08940 Cornellà de Llobregat (Barcelona) Spain
Tel. +34 581 97 00

Archivo de documentos

Capacidad de archivo documentos * ⁹	Páginas	Archivos
Carpetas principal y personal	20.000	3.000
Carpeta de archivos rápido	10.000	1.000
Trabajos guardados * ¹⁰	Copiadora, impresora, escáner, envío de fax	
Carpetas de almacenamiento	Carpeta de archivo rápido, carpeta principal, carpeta personal (máx. 1.000)	
Almacenamiento confidencial	Contraseña de protección (para carpetas principal y personal)	

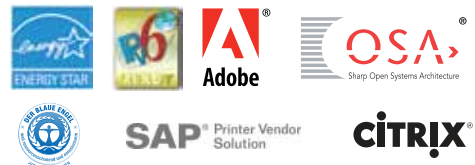
Impresora en red

Resolución (dpi)	1,200 x 1,200, 600 x 600, 9,600 (equivalente) x 600
Interfaz	USB 2.0, 10Base-T/100Base-TX/1000Base-T
Sistemas operativos compatibles	Windows Server® 2008, 2008R2, 2012, 2012R2, Windows Vista®, Windows® 7, 8, 8.1, 10, Mac OS X 10.4, 10.5, 10.6, 10.7, 10.8, 10.9, 10.10, 10.11
Protocolos de red	TCP/IP (IPv4 & IPv6), IPX/SPX (Netware), NetBEUI, EtherTalk (AppleTalk)
Protocolos de impresión	LPR, Raw TCP (puerto 9100), POP3 (impresión de correos electrónicos), HTTP, FTP para descargar archivos impresos, IPP, SMB, WSD
PDL	Emulación PCL 6, Adobe® PostScript®3™
Fuentes disponibles	80 fuentes para PCL, 139 fuentes para Adobe PostScript 3

Fax (se requiere MX-FX15 opcional)

Método de compresión	MH/MR/MMR/JBIG
Protocolo de comunicación	Super G3/G3
Tiempo de transmisión * ¹¹ (segundos)	2
Velocidad del módem	33,600 – 2,400 con recuperación automática
Resolución de transmisión (dpi)	203.2 x 97.8 (Estándar) / 406.4 x 391 (Óptima)
Formato de grabación	A3 – A5
Memoria (GB)	1 (incorporada)

Notas



*¹ Papel largo. *² Con papel A5 solo pueden usarse hojas con borde corto. *³ Con tensión nominal, 23°C (73,4°F). Puede variar dependiendo de las condiciones y el entorno de funcionamiento. *⁴ La capacidad del disco duro depende del estado de adquisición y origen. *⁵ Alimentación de hojas con borde largo A4 desde la primera bandeja mediante la bandeja de cristal, sin selección automática del color y modo automático de color, con el sistema totalmente preparado. Puede variar dependiendo de las condiciones y el entorno de funcionamiento. *⁶ Basado en el cuadro estándar de Sharp A4, empleando alimentador de documentos y papel de borde largo. Con configuraciones predeterminadas con selección automática del color no activada. La velocidad del escáner puede variar dependiendo del tipo de documento y la configuración del escáner. *⁷ Solo color. *⁸ No aplicable al modo Software AP. *⁹ La capacidad de puede variar dependiendo del tipo de documento y la configuración del escáner. *¹⁰ Algunas prestaciones requieren accesorios. *¹¹ Basado en el cuadro estándar de Sharp con aprox. 700 caracteres (alimentación de papel con borde largo A4) a una resolución estándar en modo Super G3, 33.600 tps, compresión JBIG.

Las especificaciones técnicas pueden cambiar sin previo aviso. Toda la información era correcta en el momento de impresión. El logo de ENERGY STAR es una marca de certificación y solo podrá ser utilizada para certificar que los productos cumplen los requerimientos del programa ENERGY STAR. STAR es una marca registrada en EEUU. Windows, Windows NT, Windows XP and Windows Vista son marcas registradas de Microsoft Corporation. Adobe y PostScript 3 son marcas registradas o marcas de Adobe System en Estados Unidos y/o en otros países. El resto de nombres de empresa, nombres de productos y logotipos son marcas registradas de sus respectivos propietarios. ©Sharp Corporation Febrero de 2016. Ref: MX-6070N/MX-5070N/MX-4070N/MX-3570N/MX-3070N/MX-4060N/MX-3560N/MX-3060N Informe: (17087). Todas las marcas reconocidas. E&OE.