

# SHARP

MX-6050N/MX-5050N  
MX-4050N/MX-3550N/MX-3050N  
Sistemas Multifuncionales Digitales a todo Color



Modelo mostrado MX-5050N

SISTEMAS  
MULTIFUNCIONALES DE  
IMPRESIÓN A3 COLOR  
QUE SE ADAPTAN A SUS  
FUTURAS NECESIDADES

**Cuando invierte en tecnología, invierte en crecimiento /Es por Eso que nuestros sistemas multifuncionales evolucionan para adaptarse a sus necesidades.**

## Siempre hay nuevos retos a los que enfrentarse /Es por Eso que nuestros Sistemas Multifuncionales están diseñados para el futuro.

Cuando compra equipos de oficina, no sólo está comprando para hoy, está invirtiendo en el futuro, preparándose para afrontar nuevos desafíos (quizá inesperados). Por eso, nuestros sistemas multifuncionales A3 color, que cuentan con una amplia variedad de opciones y mejoras, son una opción excelente para hoy y para los próximos años.

Hay cinco modelos con capacidad de conexión a la nube: los modelos de alto rendimiento MX-6050N y MX-5050N que imprimen y copian a una impresionante velocidad de 60 y 50 páginas por minuto (ppm), los modelos de gama media MX-4050N y MX-3550N de 40 y 35 ppm y el modelo MX-3050N de 30 ppm para grupos de trabajo más pequeños."



### FUNCIONES ESENCIALES Y OPCIONES ADICIONALES

#### Todo lo esencial está presente...

Todo lo esencial está incluido y todo se puede controlar desde una pantalla táctil LCD en color de 10,1" que se inclina para una mejor lectura y le proporciona un acceso intuitivo a cada una de las funciones. Incluso le recomendará la configuración más respetuosa con el medio ambiente para cada tarea.

Además, cada usuario puede personalizar la pantalla, capaz de soportar un uso multitáctil para previsualizar y editar fácilmente las tareas de copia y escaneo.

El escaneo es rápido e intuitivo, y es capaz de escanear lotes con algunos documentos en color y otros en blanco en negro de forma automática, incluso si tienen diferente tamaño y peso.

Bandejas de papel con capacidad para medios SRA3 y gramajes de hasta 300 g / m<sup>2</sup>, para una máxima versatilidad. Y como a nadie le gustan las interrupciones, podrá estar tranquilo al saber que incluso se puede recargar el suministro de tóner \* sin interrumpir la impresión / copiado.

#### ...con todas estas opciones adicionales entre las que elegir

Estos nuevos sistemas multifuncionales están realmente diseñados para ajustarse a sus necesidades. Sus opciones incluyen:

- Una amplia variedad de opciones de acabado entre las que se incluyen el grapado - encuadernado, el grapado manual y sin grapas.
- Acceso rápido e individual a los servicios típicos de la nube.
- Sharp OSA (Open Systems Architecture) de integración a la red y a aplicaciones basadas en la nube.
- Una amplia variedad de Soluciones de Software Optimizadas para facilitar y hacer más productivo el escaneo, la impresión y la conectividad móvil.
- PDF compacto para escanear a archivos de un tamaño adecuado.
- Adobe® PostScript® 3™, que permite un procesamiento gráfico mejorado.
- Ampliación de fax.
- Bandeja de separación del trabajo para evitar que los trabajos de copia, impresión y fax se entremezclen.

\*Solamente MX-6050N y MX-5050N

Alta calidad. Alta productividad.

## A menudo el tiempo es limitado /Es por Eso que nuestros Sistemas Multifuncionales están diseñados para hacer mucho más.

Nuestros Sistemas Multifuncionales, tremendamente versátiles, pueden funcionar como servidores de impresión para ofrecerle la posibilidad de recuperar sus trabajos. Así puede imprimir sus documentos cuando y donde desee, usando cualquier otro sistema multifuncional conectado a la red.

Eso no sólo le permite recoger sus páginas cuando lo desee. También le ayuda a mantener sus documentos confidenciales fuera del alcance de los demás.

RECOJA SUS TRABAJOS EN CUALQUIER SISTEMA MULTIFUNCIONAL CONECTADO A LA RED



Si desea imprimir archivos de Microsoft Office desde un dispositivo de memoria USB, no tiene más que conectarlo a su sistema multifuncional, seleccionar los archivos y empezar a imprimir\*. Escanear a la tarjeta de memoria, a la nube o para impresión inmediata es igual de fácil.

CONECTE SU DISPOSITIVO DE MEMORIA USB AL SISTEMA MULTIFUNCIONAL Y EMPIECE A IMPRIMIR

Nuestro control automático del proceso y sistema de actualización trabajan de forma conjunta para garantizar una impresión de alta calidad página tras página. Además, el modo de Color Automático le permite escanear y copias documentos en color sin necesidad de ajustar la configuración.

No hay nada difícil; sólo resultados de alta calidad a partir de originales de todo tipo.

CALIDAD DE IMAGEN EXCELENTE



\*MX-PU10 opcional necesario para imprimir archivos de Microsoft Office.

## Nadie quiere leer el manual /Es por Eso que nuestros Sistemas Multifuncionales hacen que la vida en la oficina sea más fácil para todos.

Es importante invertir en tecnología fácil de usar, que requiera un esfuerzo mínimo, así que está bien saber que se puede acceder a las funciones más importantes desde una pantalla táctil LCD en color de 10,1". Incluso la hemos provisto de un navegador.

No hay nada que aprender. Hasta los controles más avanzados pueden dominarse en un abrir y cerrar de ojos.

### Funciones avanzadas

Estará acostumbrado a acceder a sus datos y documentos desde el teléfono, la tableta o el cuaderno de notas. Pero es que ahora también los puede imprimir desde ahí. Basta con añadir la opción de LAN inalámbrica y usar Sharpdesk Mobile para imprimir desde el móvil, utilizando cualquier aplicación que soporte Google Cloud Print™ o el entorno de impresión de Android™.

También hemos añadido una función de Inicio Único de Sesión. Eso significa que los miembros de su equipo pueden iniciar sesión en el panel de control para acceder inmediatamente a sus aplicaciones favoritas y servicios de almacenamiento de la nube, entre ellos Google Drive™, OneDrive® y SharePoint® Online, sin tener que escribir su datos de acceso una y otra vez. Imprimir directamente desde la nube y escanear documentos desde el sistema multifuncional a la nube nunca había sido tan fácil.



ARRASTRE Y SUELTE LOS  
ICONOS PARA PERSONALIZAR  
LA PANTALLA PRINCIPAL

### Alta seguridad

Los sistemas multifuncionales de Sharp le ofrecen un alto nivel de seguridad gracias, por ejemplo, a la encriptación y eliminación de datos de seguridad en su disco duro (automáticamente o bajo petición), el acceso mediante contraseñas para la autenticación de usuarios, o una función muy útil de Inicialización de Datos para borrar los datos de su sistema multifuncional cuando llega el momento de cambiarlo.

Para incluso mayor seguridad, un lector de tarjetas externo hace que el acceso sea aún más limitado y está provisto de un interfaz de seguridad de red, SSL, IPsec y basado en puertos, y que le protege frente a los ataques más agresivos. Además, gracias a nuestra función de Control de Documentos\*, le ayudamos a prevenir las copias no autorizadas, escaneo, manejo de fax o archivo de documentos confidenciales.

También le ofrecemos protección contra accidentes con opciones como la de los PDF con contraseña, la de Imprimir Patrón Oculto, que le permite añadir marcas de agua, o la de Impresión Confidencial con PIN, que requiere que el usuario esté frente al sistema multifuncional para que comience la impresión.

Todo esto más S/MIME, para garantizar una comunicación segura por correo electrónico, protección de datos de carácter avanzado e inicio de sesión y autenticación de usuarios de alta seguridad.

### Rendimiento energético

Su consumo de energía es extremadamente reducido gracias a un tóner de baja fusión, funciones de encendido y apagado configurables y automáticas, escáner Eco Scan y un tiempo de calentamiento inferior, entre otras múltiples prestaciones.

Además, la pantalla del panel frontal pide a los usuarios que utilicen la opción más ecológica antes de iniciar un trabajo y el cartucho del tóner se expulsa automáticamente solo cuando está totalmente agotado, evitando despilfarros.

\* Requiere Kit de Seguridad de Datos opcional.

## Los grandes jefes optimizan la productividad /Es por Eso que Sharp optimiza el trabajo.

Estas impresoras de próxima generación transforman la productividad de cualquier grupo de trabajo. Todo su equipo apreciará la rapidez, facilidad y eficacia de la impresión, copia, escaneo y acabado de los documentos. Pero esto es solo el principio.

Hay una gran variedad de opciones adicionales y mejoras entre las que elegir. Por ejemplo, si incorpora a estos sistemas de última generación la Cloud Portal Office y alguna de nuestras soluciones de software optimizadas verá como la productividad se incrementa a un nivel aún más elevado.

### Cloud Portal Office

Cloud Portal Office es nuestro servicio de colaboración galardonado de primera clase, que conecta teléfonos, tabletas, PC, sistemas multifuncionales Sharp y nuestra pizarra interactiva BIG PAD en un entorno de información sencillo, sin interrupciones.

Dicho de otra manera, cualquiera puede solicitar el acceso a los documentos guardados en la nube. Puede también escanear automáticamente documentos indexados directamente a una carpeta en la nube, y enviar correos electrónicos de aviso a los colegas que los necesiten, todo desde el sistema.

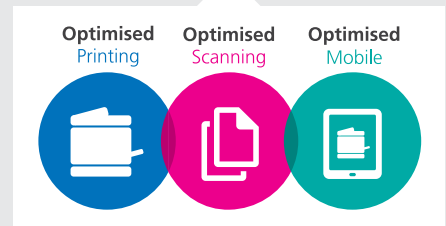
### Soluciones de software optimizadas

Hemos creado una gama de soluciones de software optimizadas para ayudarle a reducir costes, incrementar su eficacia y mejorar su seguridad. Consiga aún más con los nuevos sistemas multifuncionales Sharp e impulse su productividad añadiendo algunas de las siguientes opciones:

Nuestras **soluciones de impresión optimizadas** le ayudan a supervisar y gestionar el uso de la impresora y copiadora. De esta forma puede evitar usos no autorizados, hacer seguimiento y control de costes, y reducir el gasto.

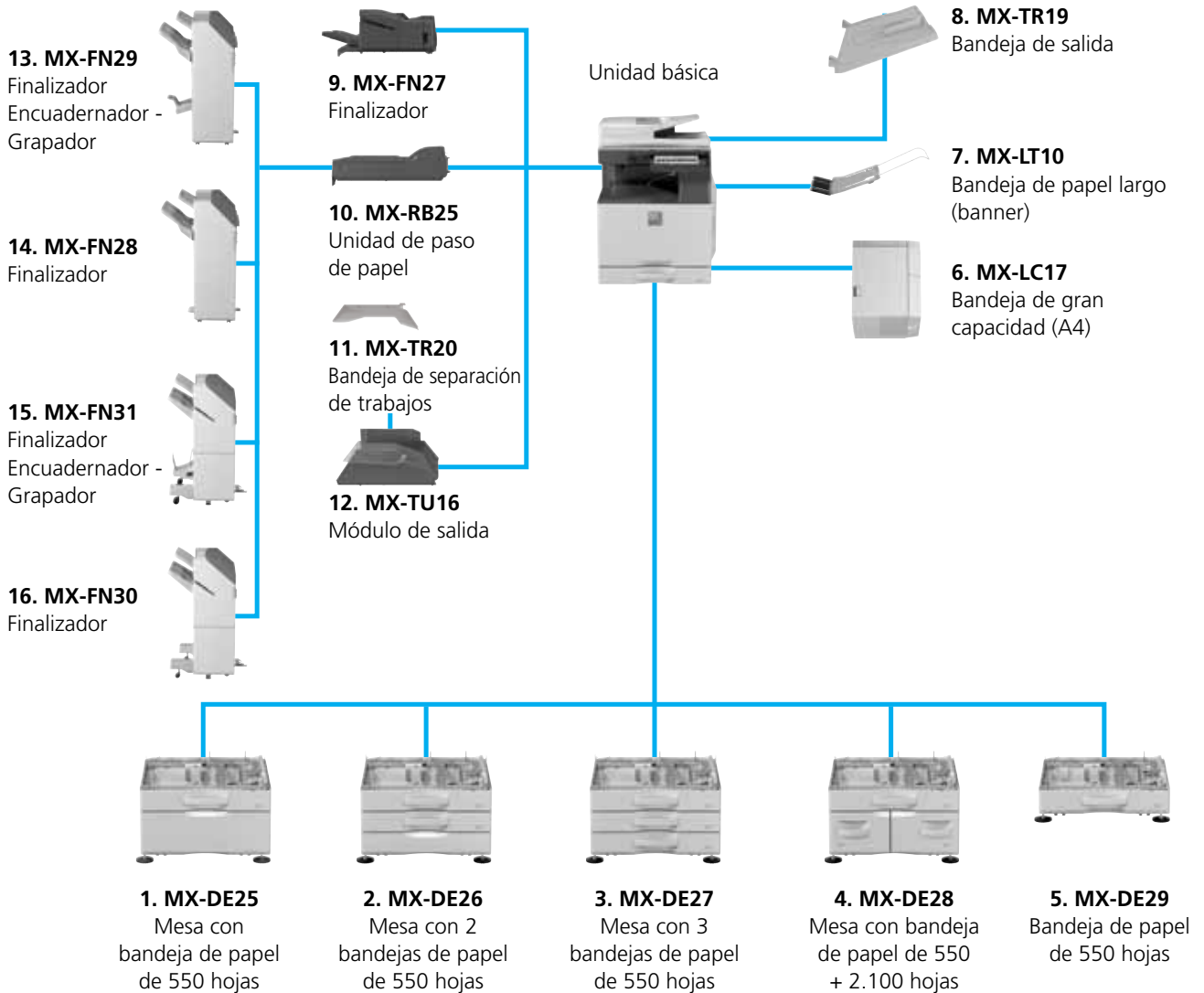
Nuestras **soluciones de escaneo optimizadas** ahorran tiempo y evitan errores costosos, simplificando y automatizando la captación, almacenamiento y puesta en común de documentos, con independencia de su formato o finalidad.

Nuestras **soluciones móviles optimizadas** facilitan la conexión de tabletas, teléfonos y ordenadores portátiles, de manera simple y segura, para estar siempre en contacto.



SISTEMA APTO  
PARA LA NUBE  
Y SOLUCIONES  
DE SOFTWARE  
OPTIMIZADAS





MX-3550N Unidad base  
con módulo de salida  
Mesa con bandeja de  
papel de 550 hojas



MX-3550N Unidad base  
Finalizador Interno  
Mesa con bandeja de papel  
de 550 + 2.100 hojas  
Bandeja de salida



MX-5050N Unidad base  
Mesa con 3 bandejas de papel de 550 hojas  
Finalizador + Unidad de paso de papel  
Bandeja de salida  
Bandeja de gran capacidad

## Unidad base

### 1. MX-DE25 Mesa con bandeja de papel de 550 hojas

550 hojas\*1, SRA3 a A5R (60 - 300 g/m<sup>2</sup>)

### 2. MX-DE26 Mesa con 2 bandejas de papel de 550 hojas

550 hojas\*1 tanto la bandeja inferior como la superior, SRA3 a A5R (60 - 300 g/m<sup>2</sup>)

### 3. MX-DE27 Mesa con 3 bandejas de papel de 550 hojas

550 hojas\*1 tanto la bandeja inferior como la superior, SRA3 a A5R (60 - 300 g/m<sup>2</sup>)

### 4. MX-DE28 Mesa con bandejas de papel 550 + 2.100 hojas

Bandeja superior: SRA3 - A5R, 550 hojas\*1 (80 g/m<sup>2</sup>)

Bandeja inferior (izquierda): A4, 1.200 hojas\*1 (60 - 105 g/m<sup>2</sup>)

Bandeja inferior (derecha): A4 - B5, 900 hojas\*1 (60 - 105 g/m<sup>2</sup>)

### 5. MX-DE29\*2 Bandeja de papel de 550 hojas

550 hojas\*1, SRA3 a A5R (60 - 300 g/m<sup>2</sup>)

### 6. MX-LC17\*2 Bandeja de gran capacidad (A4)

3.000 hojas\*1, A4 - B5 (60 - 220 g/m<sup>2</sup>)

### MX-UT10 Mesa de utilidad

## Finalizado

### 7. MX-LT10 Bandeja de papel largo

Recomendada para la impresión de banners

### 8. MX-TR19 Unidad de bandeja de salida

### 9. MX-FN27 Finalizador interno

A3 - B5 (offset/grapa), SRA3 - A5R (no offset)

Bandeja Offset (superior): capacidad máx. de 500 hojas\*1

Capacidad máxima de grapado: 50 hojas con grapado en múltiples posiciones\*1

Posición del grapado: 3 lugares (frontal, dorsal o en 2 puntos)

Grapado manual: 1 punto dorsal (plano), 45 hojas (64 g/m<sup>2</sup>),

40 hojas (80 g/m<sup>2</sup>)

Capacidad grapado sin grapas: 5 hojas (64 g/m<sup>2</sup>), 4 hojas (65-81,4 g/m<sup>2</sup>), 3 hojas (81,5-105 g/m<sup>2</sup>)

Posición sin grapa: 1 punto dorsal (inclinado), A3-B5

### Módulo de perforación opcional para MX-FN27:

**MX-PN14C - Módulo de perforación de 2/4 agujeros**

**MX-PN14D - Módulo de perforación de 4 agujeros anchos**

### 10. MX-RB25 Unidad de paso de papel

Es necesaria para MX-FN28, MX-FN29, MX-FN30 y MX-FN31

### 11. MX-TR20 Bandeja de separación de trabajos

Se requiere módulo de salida de cabina MX-TU16

### 12. MX-TU16 Módulo de salida de cabina

### 13. MX-FN29 Finalizador grapador - encuadernador 1k

A3W - A5R (offset/grapa), SRA3 - A5R (no offset)

Bandeja de Offset (superior): capacidad máx. de 1.000 hojas\*1

Capacidad máxima de grapado: 50 hojas en diversas posiciones\*1

Posición del grapado: 1 punto frontal (plano), 1 punto dorsal (plano), 2 puntos de grapado

Bandeja de grapado: 7 bloques (11-15 hojas), 10 bloques (6-10 hojas),

20 bloques (1-5 hojas). 15 hojas máx. por bloque

### 14. MX-FN28 Finalizador 1k

A3W - A5R (offset/grapa), SRA3 - A5R (no offset)

Bandeja de offset (superior): capacidad máx. de 1.000 hojas\*1

Capacidad máxima de grapado: máx. 50 hojas en diversas posiciones\*1

Posición de grapado: 1 punto frontal (plano), 1 punto dorsal (plano), 2

puntos de grapado

### Módulo de perforación opcional para MX-FN29 y MX-FN28:

**MX-PN15C - Módulo de perforación de 2/4 agujeros**

**MX-PN15D - Módulo de perforación de 4 agujeros anchos**

### 15. MX-FN31\*2 Finalizador grapador - encuadernador 3k

A3 - B5 (offset/grapa), SRA3 - A5R (no offset)

Bandeja offset (superior): capacidad máxima de 3.000 hojas\*1

Capacidad máxima de grapado: 65 hojas con grapas en diversas posiciones\*1

Posición de grapado: 1 punto frontal (inclinado), 1 punto dorsal

(inclinado), 2 puntos de grapado

Grapado manual: 1 punto dorsal (plano), 45 hojas (64 g/m<sup>2</sup>), 40 hojas (80 g/m<sup>2</sup>)

Capacidad máxima de grapado sin grapa: 5 hojas (64 g/m<sup>2</sup>), 4 hojas (65-81,4 g/m<sup>2</sup>), 3 hojas (81,5-105 g/m<sup>2</sup>)

Posición sin grapa: 1 punto dorsal (inclinado), A3-B5

Bandeja de grapado (inferior): 10 bloques (11-15 hojas),

15 bloques (6-10 hojas), 25 bloques (1-5 hojas). 20 hojas como máx. por bloque

### 16. MX-FN30\*2 Finalizador grapador 3k

A3 - B5 (offset/grapa), SRA3 - A5R (no offset)

Bandeja offset (superior): capacidad máxima de 3.000 hojas\*1

Capacidad máxima de grapado: 65 hojas en diversas posiciones\*1

Posición de grapado: 1 punto frontal (inclinado), 1 punto dorsal

(inclinado), 2 puntos de grapado

Grapado manual: 1 punto dorsal (plano), 45 hojas (64 g/m<sup>2</sup>), 40 hojas (80 g/m<sup>2</sup>)

Capacidad máxima sin grapas: 5 hojas (64 g/m<sup>2</sup>), 4 hojas (65-81,4 g/m<sup>2</sup>), 3 hojas (81,5-105 g/m<sup>2</sup>)

Posición sin grapas: 1 punto dorsal (inclinado), A3-B5

### Módulo opcional de perforación para MX-FN31 y MX-FN30:

**MX-PN16C - Módulo de perforación de 2/4 agujeros**

**MX-PN16D - Módulo de perforación de 4 agujeros anchos**

## Impresión

### MX-PK13 Kit de ampliación de PS3

Permite la impresión PostScript

### MX-PU10 Kit de ampliación de impresión directa

### MX-PF10 Kit fuente código de barras

Permite la impresión de código de barras

## Fax

### MX-FX15 Kit de ampliación de fax

### MX-FWX1 Kit de ampliación de internet fax

## Conectividad

### MX-EB18 Adaptador a LAN inalámbrica

Permite la conexión a redes inalámbricas

## Escáner

### MX-EB11 Kit de compresión mejorado

Permite la creación de PDF muy comprimidos

### AR-SU1 Unidad de sellado

Sella documentos ya escaneados para verificación

## Licencias Sharpdesk

### MX-USX1/X5

Kit de licencias para 1/5 usuarios

### MX-US10/50/A0

Kit de licencias para 10/50/100 usuarios

## Sharp OSA®

**MX-AMX1 Módulo de integración de la aplicación**

**MX-AMX2 Módulo de comunicación de la aplicación**

**MX-AMX3 Módulo de cuenta externa**

## Seguridad

### MX-FR51U\*2 Kit de seguridad de datos

Versión comercial

\*1 Número de hojas de 80 g/m<sup>2</sup>. \*2 Disponible próximamente.

# Especificaciones

## General

Velocidad del motor (ppm/cpm) (Máx.)	A4*1	A3	SRA3
MX-6050N	60	30	29
MX-5050N	50	26	24
MX-4050N	40	20	18
MX-3550N	35	18	16
MX-3050N	30	16	15

**Pantalla del panel de control** pantalla táctil LCD en color de 10,1 pulgadas

**Tamaño del papel** (Min. – Máx.) SRA3 – A5\*2

**Peso del papel** (g/m<sup>2</sup>)

Bandeja	60 - 300
Multi-bypass	55 - 300

**Capacidad del papel** (Estándar – Máx.)

Hojas	650 - 6.300
Bandejas	1 - 4 (más bandeja bypass)

Tiempo de calentamiento*3 (segundos)	
MX-6050N/MX-5050N	15
MX-4050N/MX-3550N/MX-3050N	10

Memoria (GB)	
Copiadora/Impresora (compartida)	5
Disco duro*4	250

**Requisitos de alimentación** Tensión nominal local corriente ±10%, 50/60 Hz

**Consumo de energía** (kW) (Máx.)

MX-6050N/MX-5050N	2.07 (220 to 240V)
MX-4050N/MX-3550N/MX-3050N	1.84 (220 to 240V)

**Dimensiones** (mm) (An x P x A)\*5 608 x 650 x 834

Peso (kg)	
MX-6050N/MX-5050N	82
MX-4050N/MX-3550N/MX-3050N	79

## Copiadora

**Tamaño original del papel** (Máx.) A3

Tiempo de salida de la primera copia*6 (seg.)	Color	Blanco y negro
MX-4050N/MX-3550N/MX-3050N	6.7	4.7
MX-6050N/MX-5050N	4.8	3.7

**Copias continuas** (Máx.) 9.999

**Resolución** (dpi)

Escáner (color)	600 x 600
Escáner (blanco y negro)	600 x 600, 600 x 400, 600 x 300
Impresión	600 x 600, 9.600 (equivalente) x 600 (dependiendo del modo de copia) 1200 x 1200 (copia mono, MX-6050N/5050N)

**Niveles de gradación** 256

**Índice de zoom** (%) 25 – 400, (25 – 200 con RSPF) en incrementos del 1%

**Índices de copia predefinidos** (Métrico) 10 ratios (5R/5E)

## Escáner de red

**Método de acceso** Escaneo remoto (a través del panel de control)  
Escaneo directo (aplicación compatible con TWAIN)

Velocidad de escaneo*7	Una cara	Doble cara
	80	25

**Resolución** (dpi) (Máx.)

Escaneo remoto	100, 150, 200, 300, 400, 600
Escaneo directo	75, 100, 150, 200, 300, 400, 600 50 a 9.600 dpi a través de ajustes del usuario

**Formatos de archivo** TIFF, PDF, PDF/A, PDF encriptado, PDF compacto\*8, \*9, JPEG\*9, XPS

**Destinatarios del escáner** Correo electrónico, escritorio, servidor FTP, carpeta en red (SMB), memoria USB, disco duro

**Utilidades de escáner** Sharpdesk

## LAN inalámbrica (requiere MX-EB18 opcional)

**Conforme con la normativa** IEEE802.11n/g/b

**Modo de acceso** Modo infraestructura, modo Software AP

**Seguridad** WEP, WPA/WPA2-mixed PSK, WPA/WPA2-mixed EAP\*10, WPA2 PSA, WPA2 EAP\*10

## Archivo de documentos

Capacidad de archivo de documentos*11	Páginas	Archivos
Carpetas principal y personal	20.000	3.000
Carpeta de archivo rápido	10.000	1.000

**Trabajos guardados\*12** Copiadora, impresora, escáner, envío de fax

**Carpetas de almacenamiento** Carpeta de archivo rápido, carpeta principal, carpeta personal (máx. 1000)

## Impresora en red

**Resolución** (dpi) 600 x 600, 9.600 (equivalente) x 600, 1200 x 1200 (MX-6050N/5050N)

**Interfaz** USB 2.0, 10Base-T/100Base-TX/1000Base-T

**Sistemas operativos compatibles** Windows Server® 2008, 2008R2, 2012, 2012R2, Windows Vista®, Windows® 7, 8.1, 10 Mac OS X 10.4, 10.5, 10.6, 10.7, 10.8, 10.9, 10.10, 10.11

**Protocolos de red** TCP/IP

**Protocolos de impresión** LPR, Raw TCP (puerto 9100), POP3 (impresión de correos electrónicos), HTTP, FTP para descargar archivos impresos, IPP, SMB, WSD

**PDL** Estándar: Emulación PCL 6  
Adobe® PostScript®3™ opcional

**Fuentes disponibles** 80 fuentes para PCL, 139 fuentes para Adobe PostScript 3

## Fax (requiere MX-FX15 opcional)

**Método de compresión** MH/MR/MMR/JBIG

**Protocolo de comunicación** Súper G3/G3

**Tiempo de transmisión\*13** (segundos) Menos de 3

**Velocidad del módem** (bps) 33.600 – 2.400 con recuperación automática

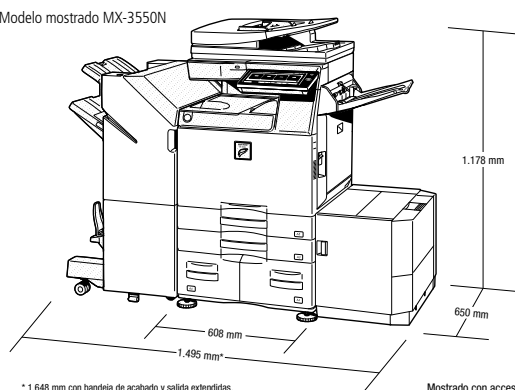
**Resolución de transmisión** (dpi) 203,2 x 97,8 (Estándar) / 406,4 x 391 (Óptima)

**Formato de grabación** A3 – A5

**Memoria** (GB) 1 (incorporada)

## Dimensiones externas

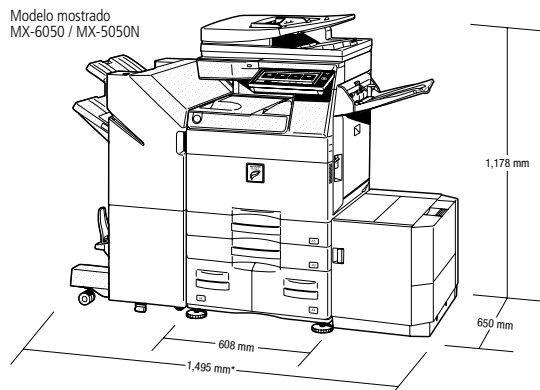
Modelo mostrado MX-3550N



\* 1.648 mm con bandeja de acabado y salida extendidas.

Mostrado con accesorios.

Modelo mostrado MX-6050 / MX-5050N



\* 1.649 mm when finisher tray and exit tray are extended.

Shown with options.

## Notes

\*1 Papel largo. \*2 Con papel A5 solo pueden usarse hojas con borde corto. \*3 Con tensión nominal, 23°C (73,4°F). Puede variar dependiendo de las condiciones y el entorno de funcionamiento. \*4 La capacidad del disco duro depende del estado de adquisición y origen. \*5 Incluye ajustadores y protuberancias. \*6 Alimentación de hojas con borde largo A4 desde la primera bandeja mediante la bandeja de cristal, sin selección automática del color y modo automático de color, con el sistema totalmente preparado. Puede variar dependiendo de las condiciones y el entorno de funcionamiento. \*7 Basado en el cuadro estándar de Sharp A4, empleando alimentador de documentos y papel de borde largo. Con configuraciones predeterminadas con selección automática del color no activada. La velocidad del escáner puede variar dependiendo del tipo de documento y la configuración del escáner. \*8 Requiere MX-EB11 opcional. \*9 Solo color/escala de grises. \*10 No aplicable al modo Software AP. \*11 La capacidad de puede variar dependiendo del tipo de documento y la configuración del escáner. \*12 Algunas prestaciones requieren accesorios. \*13 Basado en el cuadro estándar de Sharp con aprox. 700 caracteres (alimentación de papel con borde largo A4) a una resolución estándar en modo Súper G3, 33.600 bps, compresión JBIG. El diseño y las especificaciones están sujetos a cambios sin aviso previo. Toda la información es correcta en el momento de su impresión. El logotipo ENERGY STAR es un sello de calidad y solo se podrá utilizar para certificar determinados productos que cumplen los requisitos del programa ENERGY STAR. ENERGY STAR es una marca registrada en EE.UU., Windows, Windows NT, Windows XP y Windows Vista son marcas registradas de Microsoft Corporation. Adobe y PostScript 3 son asimismo marcas comerciales registradas o marcas comerciales de Adobe Systems Incorporated en EE.UU. y otros países. Cualquier otro nombre de empresa, producto o logotipo es marca comercial o logotipo registrado de su respectivo propietario. ©Sharp Corporation, febrero de 2016. Ref: MX-6050N/MX-5050N/MX-M4050N/MX-M3550N/MX-M3050N Trabajo: (17081). Todas las marcas registradas están reconocidas. E&OE.

# SHARP

Inspiring ideas from technology

www.sharp.eu

Sharp Electronics (Europe) Limited  
Sucursal en España  
WTC Almeda Park  
Plaza de la Pau s/n, Edificio-6, 4ª Planta  
08940 Cornellà de Llobregat (Barcelona) Spain  
Tel. +34 581 97 00

